

Обойма СММ 08.002

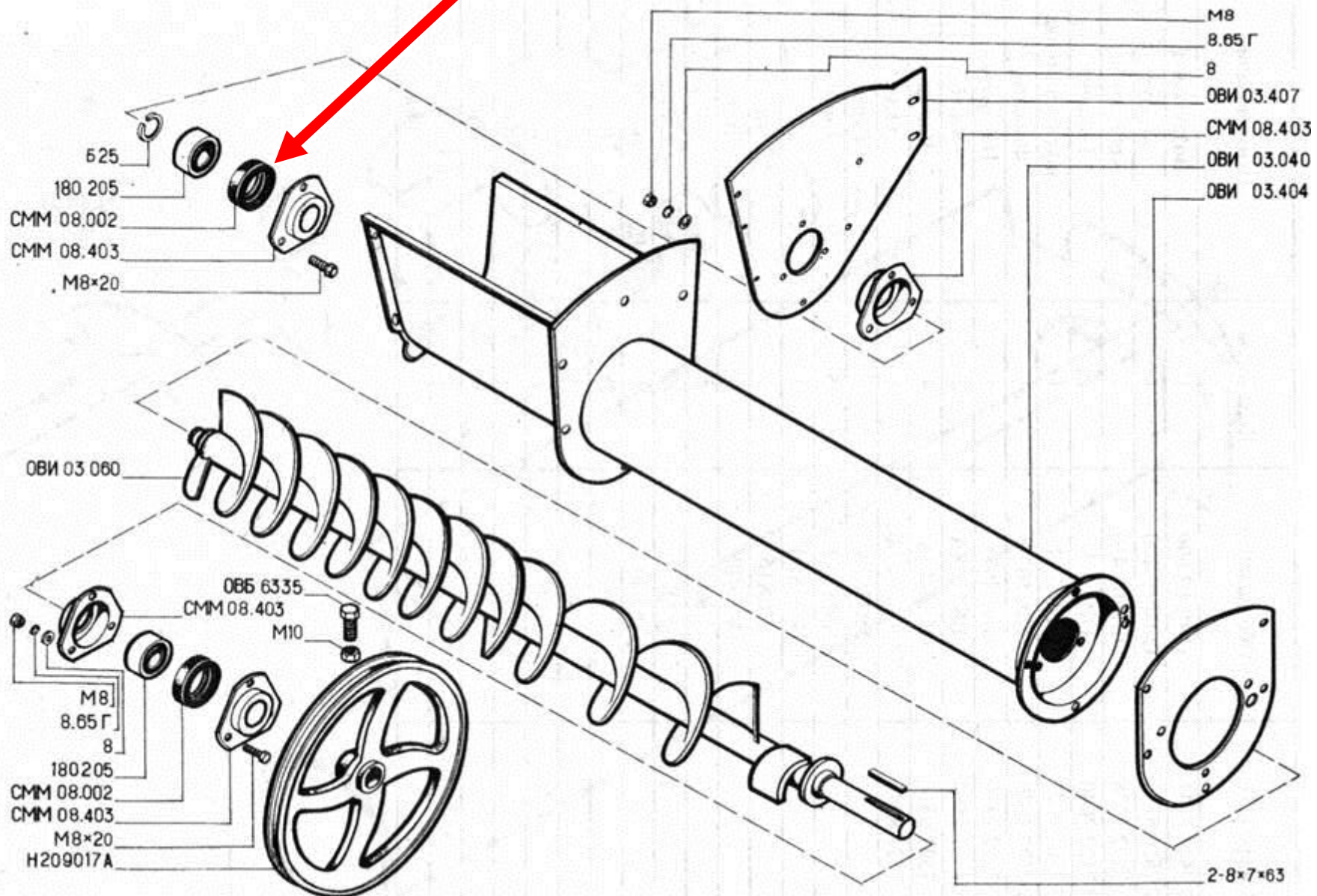


Рис. 17. Камера приемная ОВИ 03.010.